

产品参数表

规格



Vigi iC65 ELE 电子式瞬动型剩余电流动作保护附件(AC类), 2P, 40A, 100mA

A9V63240

❗ 已退市

主要信息

产品系列	Acti 9
产品类型	添加剩余电流装置
产品短名	Vigi iC65
极数	2P
额定电流 [In]	40 A
剩余电流灵敏度	100 mA
剩余电流动作保护的选择性	瞬动型
Earth leakage protection type	AC类
电网类型	AC
电网频率	50/60 Hz
额定工作电压 [Ue]	230 V AC 50/60 Hz 符合 GB 16917.22
符合标准	GB 16917.22
宽度 (9mm的倍数)	4

补充信息

配电系统位置	下游配电出线
剩余电流动作技术	动作功能与电源电压有关
适用范围	Acti 9 (Acti9 iC60) Acti 9 (Acti 9 Reflex iC60)
产品适用范围	与 1P/2P/3P/4P梳状母排 兼容
本地信号指示	故障脱扣指示视窗
安装类型	锁定夹锁紧
安装方式	DIN 导轨安装
连接到 mcb 的电路	螺丝旋紧
高度	91 mm
宽度	72 mm
深度	73.5 mm

环境

运行温度 -25...60 °C

包装单位

Unit Type of Package 1 PCE

Number of Units in Package 1 1

Package 1 Height 7.109 cm

Package 1 Width 7.256 cm

Package 1 Length 9.569 cm

Package 1 Weight 130.0 g

Unit Type of Package 2 BB1

Number of Units in Package 2 2

Package 2 Height 8.3 cm

Package 2 Width 10.2 cm

Package 2 Length 13.4 cm

Package 2 Weight 311.0 g

Unit Type of Package 3 CAR

Number of Units in Package 3 36

Package 3 Height 30.0 cm

Package 3 Width 29.2 cm

Package 3 Length 39.0 cm

Package 3 Weight 6.18 kg

可持续性

Green Premium 产品

欧盟ROHS指令 符合
[欧盟ROHS声明](#)

无汞 是

中国 ROHS 管理办法 [中国 ROHS 声明](#)
中国 ROHS 管控范畴之外的产品。物质声明报告

RoHS 豁免信息 是

环境披露 [产品环境文件](#)

流通资料 [产品使用寿命终期信息](#)

合同保修

保修单 18 months

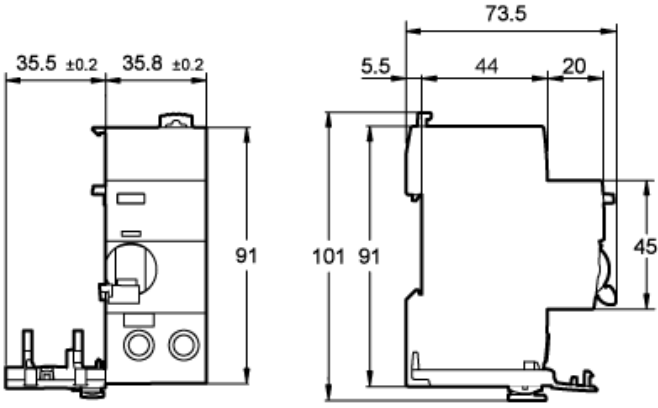
产品参数表

尺寸图

尺寸(mm)

Vigi iC65 40和63A
2P

A9V63240



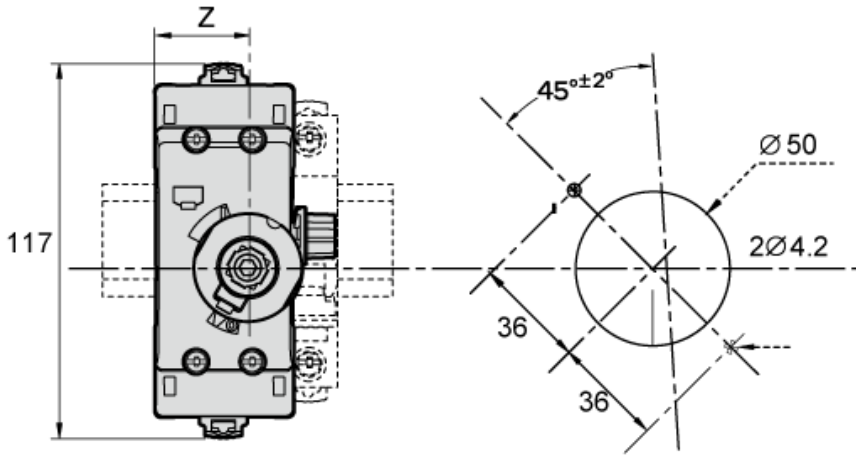
产品参数表

A9V63240

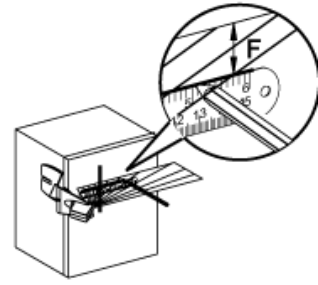
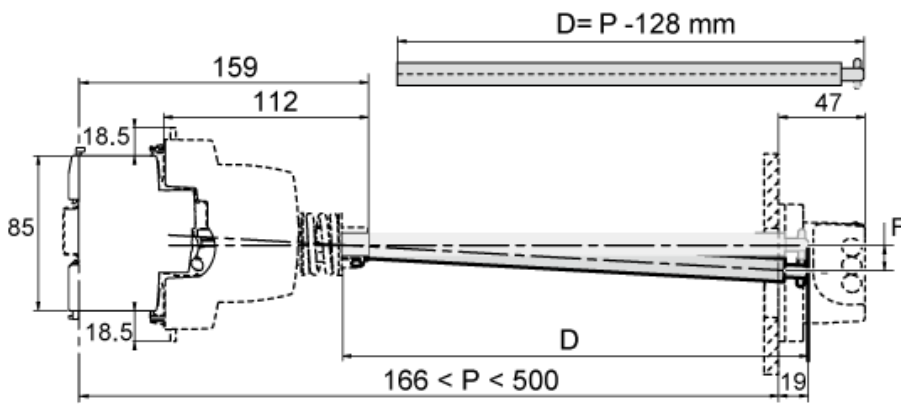
安装图

iC65 2P

旋转手柄：正面安装

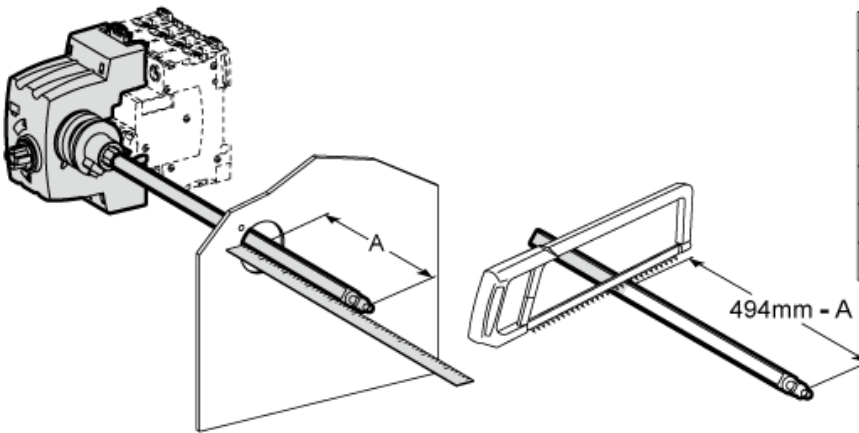


iC65	Z (mm)
2P	25.3
2P + Vigī	25.3
3P	25.3
3P + Vigī	43
4P	43
4P + Vigī	43

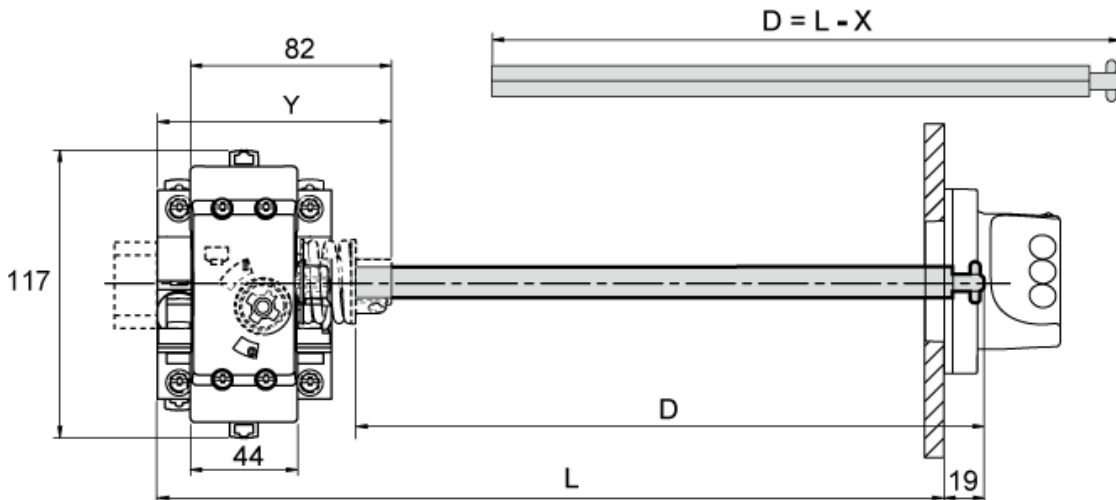


P (mm)	F (mm)
300	5
500	11

旋转手柄：侧面安装



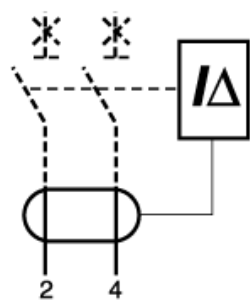
iC65	X (mm)	Y (mm)
2P	44.5	76.8
2P + Vigī	44.5	76.8
3P	44.5	76.8
3P + Vigī	62	94.5
4P	62	94.5
4P + Vigī	62	94.5



产品参数表
线路图

A9V63240

2P



推荐的替代产品